

ENGINEERING
TOMORROW

Danfoss

Руководство по выбору | VACON® 100 | 0,55–800 кВт

VACON® 100 – универсальные преобразователи частоты, созданные, чтобы **экономить энергию** и **улучшать управление технологическими процессами**



Мощность от

**0,55 до
800 кВт**

danfoss.ru

VACON®



VACON® 100 INDUSTRIAL и VACON® 100 FLOW – инновации и высокое качество для ваших систем

Преобразователи частоты VACON® 100 INDUSTRIAL и VACON® 100 FLOW идеальны для снижения энергопотребления, оптимизации управления процессами и повышения производительности. Они сконструированы для многоцелевого использования и удобства работы пользователей. VACON® 100 INDUSTRIAL и VACON® 100 FLOW являются основными продуктами нашего бизнеса – бизнеса поставки надежных, высококачественных продуктов для основных применений в разных отраслях. Они идеально подходят для широкого спектра применений, в которых используется как переменный крутящий момент, так и постоянная мощность/постоянный крутящий момент, включая насосы, вентиляторы, компрессоры и конвейеры. В этих сферах повышение производительности и КПД позволяет быстро вернуть вложенные инвестиции.



Настенное исполнение



Модульное исполнение



Корпусное исполнение

Преобразователи частоты VACON® 100 INDUSTRIAL и VACON® 100 FLOW доступны в диапазоне мощностей до 800 кВт. Преобразователи всех типоразмеров доступны в модульном исполнении. Преобразователи более высокой мощности также доступны в отдельно стоящем корпусном исполнении. Корпусная версия содержит больший набор дополнительных устройств, а также инновационный отсек управления для безопасного доступа без открытия основной двери. Подробнее см. на стр. 12–13.



Основные сведения о платформе продуктов VACON® 100

Диапазон мощностей:

- 3 x 208–240 В0,55–90 кВт (0,75–125 л. с.)
- 3 x 380–500 В1,1–630 кВт (1,5–800 л. с.)
- 3 x 525–600 В3,0–200 л. с.
- 3 x 525–690 В5,5–800 кВт (7,5–800 л. с.)

Подключение к системе управления

Все преобразователи частоты VACON® 100 оснащены встроенным модулем Ethernet. Это означает, что для связи с другими системами автоматизации производственных процессов не потребуются дополнительные компоненты или шлюзы. Кроме того, это позволяет использовать инструмент VACON® Live для ввода в эксплуатацию и технического обслуживания, а также выполнять локальный или дистанционный мониторинг.

Возможность работы с двигателями, имеющими высокий КПД

Благодаря возможности использования таких новейших технологий, как двигатель на постоянных магнитах и синхронный реактивный двигатель, вы можете повысить КПД системы, выбрав для своей задачи самый подходящий двигатель с нужным КПД.

Спроектированы для длительной работы без сбоев

В преобразователях частоты VACON® 100 используется безэлектrolитная технология, что гарантирует пользователям максимальную продолжительность эксплуатации и высокую надежность. Благодаря отсутствию необходимости замены электролитических конденсаторов, которые во многих случаях изнашиваются со временем, количество перебоев в работе и сумма затрат на обслуживание минимальны.

В гармонии с окружающей средой

Экономия электроэнергии с использованием преобразователей частоты VACON® 100, вы помогаете снизить объем вредных выбросов в окружающую среду. VACON® 100 соответствует основным международным стандартам и требованиям, включая требования к безопасности RoHS (относительно содержания свинца), ЭМС и к количеству гармоник.

Мы также проанализировали, какое влияние преобразователи частоты VACON® 100 оказывают в течение срока эксплуатации в плане углеродного следа. При производстве одного преобразователя VACON® 100 мощностью 18,5 кВт объем выбросов CO₂e (выбросы в эквиваленте диоксида углерода) составляют 255 кг. Однако при установке такого преобразователя частоты в стандартную систему управления вентиляторами снижение выбросов CO₂e за 10-летний период составляет 24 500 кг (в сравнении с использованием двухскоростных электродвигателей).

Срок службы пленочных конденсаторов составляет до 300 000 часов – почти 30 лет непрерывной работы



VACON® 100 INDUSTRIAL – один привод, множество сфер применения

Преобразователь частоты VACON® 100 INDUSTRIAL – это рабочая лошадка для обширного диапазона промышленных применений. Он легко интегрируется во все основные системы управления и быстро адаптируется к самым разным потребностям. Просто выберите область применения, и преобразователь частоты VACON® 100 INDUSTRIAL обеспечит очевидную экономию. Встроенные интерфейсы RS485 и Ethernet для основных отраслевых протоколов устраняют потребность в дополнительных интерфейсных платах. Для изготовителей комплектного оборудования (OEM) программное обеспечение VACON® Programming обеспечивает встроенную функциональность ПЛК по стандарту IEC61131-3, которая позволяет интегрировать в преобразователь функции, предлагаемые OEM. Программный инструмент VACON® Customizer обеспечивает более точную адаптацию управляющей логики под особые требования или модернизацию.

VACON® 100 FLOW – специализированные функции

Преобразователь частоты VACON® 100 FLOW предназначен для оптимизации управления расходом в системах с насосами и вентиляторами. Преобразователь частоты VACON® 100 FLOW содержит основные функции VACON® 100 INDUSTRIAL и предлагает функции управления расходом для повышения КПД насосов и вентиляторов, защиты труб и оборудования, а также для обеспечения надежной эксплуатации.

В конструкции VACON® 100 FLOW особое внимание уделяется удобству использования и функциям, разработанным специально для насосов и вентиляторов. Например, встроенный ПИД-регулятор исключает необходимость в использовании внешнего контроллера. Это требуется для реагирования на колебания потребности.

Простота эксплуатации

Удобная клавиатура

Интерфейс пользователя интуитивно понятен. Вам понравится работать с хорошо структурированным меню клавиатуры, которое позволяет выполнять быстрый ввод в эксплуатацию и управлять работой системы без лишних проблем.

- Графическая и текстовая клавиатура с поддержкой различных языков
- На одной странице можно одновременно отслеживать до 9 различных сигналов (можно настроить 4, 6 или 9 сигналов по выбору пользователя)
- 3-цветные светодиодные индикаторы на блоке управления
- Одновременное отображение графиков для двух сигналов

Быстрая настройка

Простые инструменты для ввода в эксплуатацию обеспечивают бесперебойную настройку системы независимо от сферы применения. По каждому параметру, сигналу и сбою доступны удобные инструменты диагностики и текстовые подсказки.

StartUp Wizard – для быстрой настройки.

Возможность выбора по областям применения – для простоты ввода в эксплуатацию:

- VACON® 100 INDUSTRIAL – стандартное применение, местное/дистанционное, с ПИД-регулированием, многоступенчатые применения, многоцелевые применения, системы с потенциометром двигателя
- VACON® 100 FLOW – ПИД-регулирование, приложения для работы с несколькими насосами (с одним преобразователем частоты и с несколькими преобразователями частоты), системы ОВК.

Все преобразователи частоты VACON® 100 оснащаются часами реального времени, которые поддерживают функции, связанные с использованием календаря.

Простая установка

- Устройства IP21/UL Type 1 и IP54/UL Type 12 требуют одинакового пространства для монтажа. Компактные устройства IP54/UL Type 12 для экономии пространства можно устанавливать рядом друг с другом
- Типоразмеры с MR8 по MR12 также доступны с защитой IP00/UL Open Type для монтажа в шкафах
- Фланцевые крепления для штырькового монтажа снижают потери тепла и позволяют уменьшить размер корпуса
- Встроенные вводные изолирующие втулки и 360-градусное заземление гарантируют соответствие требованиям IP54/UL Type 12 и EMC, что обеспечивает дополнительную экономию затрат.
- Корпусные преобразователи частоты с множеством встроенных дополнительных устройств, готовых к использованию

Инструмент адаптации преобразователя частоты

VACON® 100 поставляется со встроенными функциями, которые позволяют адаптировать преобразователь частоты практически к любым функциям, требующим использования входов и выходов или логического управления. Функция настройки преобразователя частоты включает в себя широкий ряд логических и цифровых функциональных блоков, объединяющих и расширяющих стандартные функции преобразователя частоты, обеспечивая выполнение конкретных задач. Средство адаптации не требует каких-либо специальных инструментов или обучения, поскольку фирменный инструмент конфигурации VACON® Live обеспечивает полное графическое представление всех настроек. VACON® Live позволяет копировать конфигурации как фрагмент типового списка параметров.

VACON® Programming

Машиностроительные предприятия или производители комплектного оборудования благодаря программным инструментам VACON® Programming смогут обеспечить высокую производительность своих машин и оптимизировать их использование. Эти лицензированные инструменты имеют встроенные функции ПЛК в соответствии с IEC 61131-3. Вы просто программируете свою логику управления и интегрируете ее в преобразователь частоты.



Простота интеграции

Подключение к сети Ethernet

Не нужно покупать дополнительные средства связи, так как интерфейс для сети Ethernet обеспечивает удаленный доступ к преобразователю частоты для мониторинга, настройки и устранения неисправностей. Протоколы на основе Ethernet, такие как Profinet IO, Ethernet/IP и Modbus TCP, доступны во всех преобразователях частоты VACON® 100. Постоянно ведется разработка новых протоколов Ethernet.

Дополнительные устройства для сетевых интерфейсов

- Помимо встроенного подключения к сети Ethernet, преобразователи частоты VACON® 100 включают встроенный интерфейс RS485 для Modbus RTU
- Для других протоколов включаемые по щелчку мыши дополнительные сетевые интерфейсы обеспечивают простую интеграцию со следующими традиционными системами: PROFIBUS DP, DeviceNet, LonWorks, CANOpen и EtherCAT. Это обеспечивает дополнительный контроль и мониторинг с меньшим количеством кабелей.
- Другие дополнительные интерфейсы: BACnet MSTP, BACnet IP, Metasys N2

Safe Torque Off, Safe Stop 1

- Функция Safe Torque Off (STO) защищает от случайной активации крутящего момента на валу двигателя, а также от непреднамеренного включения. Кроме того, она соответствует функции неуправляемого останова – останову категории 0 по стандарту EN60204-1
- Safe Stop 1 (SS1) инициирует торможение и запускает функцию STO после задержки, определяемой конкретной системой. Функция также соответствует управляемому останову – останову категории 1 по стандарту EN 60204-1
- Дополнительные интегрированные опции безопасности STO и SS1 имеют несколько преимуществ в сравнении со стандартной технологией безопасности, использующей электромеханические распределительные устройства. Например, больше не требуются отдельные компоненты и усилия для прокладки проводки и обслуживания, но при этом обеспечивается необходимый уровень безопасности на рабочем месте.

Вход термистора ATEX

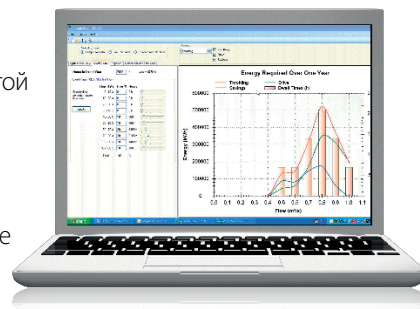
Встроенный вход термистора, соответствующий требованиям европейской директивы ATEX 94/9/EC предназначен специально для контроля температуры двигателей, размещаемых в местах:

- где присутствуют взрывоопасные газы, пары, туманы или воздушные смеси
- а также в зонах с взрывоопасной пылью

В случае обнаружения перегрева преобразователь частоты немедленно отключает подачу питания на двигатель. Поскольку необходимость во внешних компонентах отсутствует, для подключения потребуется меньше кабелей, что повысит надежность и позволит сэкономить время и деньги.

VACON® Save

VACON® Save представляет собой калькулятор для расчета экономии затрат и электроэнергии, достигнутой при использовании наших систем с насосами, вентиляторами и компрессорами. Это отличный инструмент для клиентов, которые стремятся внедрить лучшие и самые экономичные системы насосов и вентиляторов.





VACON® 100 INDUSTRIAL

На первый взгляд наши устройства ничем не отличаются от традиционных частотных преобразователей. Однако это не так. В преобразователях частоты VACON® 100 INDUSTRIAL реализован целый ряд инновационных функций для широкого спектра применений, в которых используется постоянная мощность/постоянный крутящий момент. Это, например, функция безопасного отключения крутящего момента Safe Torque Off, которая защищает от передачи момента на вал двигателя, а также функция Safe Stop 1. Имеется сертификация ATEX для защиты от перегрева двигателя.

VACON® 100 INDUSTRIAL оснащен в стандартной комплектации такими функциями, как встроенные платы ввода/вывода с 3 дополнительными разъемами, поддержка стандарта RS485, поддержка сетевых шин на основе Ethernet и платы, покрытые лаком. Удобные и надежные функции управления двигателем повышают надежность и КПД всех двигателей

переменного тока (индукционные двигатели, двигатели с постоянным магнитом и синхронные реактивные двигатели).

Настенные модули легко установить и эксплуатировать; в стандартной комплектации они поставляются с защитой IP21/UL Type 1. По заказу доступны также корпуса с защитой

IP54/UL Type12 и монтажный фланец (со сквозным отверстием). Также доступны типоразмеры MR8–MR12 для компактных устройств с защитой IP00. Это облегчает монтаж в любые корпуса. Корпусные приводы поставляются с большим набором встроенных опций.

Типичные сферы применения VACON® 100 INDUSTRIAL

Обработывающие отрасли промышленности	Морские системы	Промышленные системы отопления, вентиляции и кондиционирования воздуха/ производство полупроводников
<ul style="list-style-type: none"> ■ Конвейеры ■ Насосы и вентиляторы ■ Измельчители, окорочные барабаны, лесопильные установки 	<ul style="list-style-type: none"> ■ Насосы для перекачки нефтепродуктов ■ Компрессоры ■ Рулевые устройства 	<ul style="list-style-type: none"> ■ Компрессоры ■ Насосы и вентиляторы
Вода	Химическая промышленность, нефтегазовая отрасль	Горнодобывающая отрасль
<ul style="list-style-type: none"> ■ Распределение ■ Опреснение ■ Очистка ■ Насосы ■ Компрессоры, конвейеры 	<ul style="list-style-type: none"> ■ Насосы и вентиляторы ■ Компрессоры 	<ul style="list-style-type: none"> ■ Конвейеры ■ Насосы и вентиляторы
Вспомогательные преобразователи частоты в системах производства цемента		
<ul style="list-style-type: none"> ■ Конвейеры ■ Насосы и вентиляторы 		

Что мы можем предложить



	Общие характеристики	Преимущества
	Соответствие мировым стандартам	Глобальная совместимость
	Встроенные протоколы Modbus TCP и Modbus RTU Большой выбор дополнительных сетевых интерфейсов <ul style="list-style-type: none"> ■ Сеть Ethernet в любой комплектации <ul style="list-style-type: none"> – Modbus TCP/IP и BACnet/IP – PROFINET IO и EtherNet/IP (дополнительное ПО) Простота подключения – различные сетевые интерфейсы <ul style="list-style-type: none"> ■ PROFIBUS DP ■ CanOpen ■ DeviceNet ■ EtherCAT 	Большинство необходимых вам систем уже интегрировано в устройство Простая интеграция с промышленными системами автоматизации
	Safe Torque Off, Safe Stop1, вход термистора, сертифицированного по ATEX	Повышение уровня безопасности при работе
	Соответствие нормативам ЭМС благодаря встроенному фильтру ВЧ-помех Встроенные дроссели постоянного тока	Не требуется дополнительных принадлежностей.
	Покрытие, соответствующее стандартам	Высокая надежность в сложных условиях
	Компактный корпус с защитой IP54/ UL Type 12 имеет такую же площадь основания, как у корпуса IP21/UL Type 1 Фланцевое крепление Возможность установки устройств IP54/ UL Type 12 рядом друг с другом	Простая и экономичная установка
	Стандартные входы/выходы + 3 свободно конфигурируемых разъема Дополнительные сетевые интерфейсы, функции встроенного ПЛК	Уменьшается необходимость в использовании внешнего контроллера
	Высокий КПД > 97 % + оптимизация энергопотребления	Быстрый возврат инвестиций, повышение прибыльности
	Счетчик энергопотребления и часы реального времени с календарными функциями Оптимизированное управление вентилятором охлаждения	Простой контроль за экономией электроэнергии Снижение уровня шума
	Пленочные конденсаторы	Более продолжительный срок службы: до 300 000 часов — почти 30 лет непрерывной работы Оптимизированная производительность: постоянная готовность к немедленному использованию — отсутствуют проблемы с накоплением запасов Снижение потерь: на 2 % Экологичность: отсутствуют опасные отходы
	Поддержка широкого спектра двигателей	Поддержка индукционных двигателей – для систем общего назначения Поддержка двигателей с постоянными магнитами – для работы в сложных условиях и обеспечения высокой производительности Поддержка синхронных реактивных двигателей – для работы с экономичными и высокоэффективными двигателями Экономия времени при пусконаладке Автоматическая идентификация множества двигателей
	Отсутствие энкодера – векторное управление без датчиков обратной связи	Простое преобразование в замкнутый контур
	Специализированные функции	Дополнительные преимущества
Насосы	2 ПИД-регулятора с функциями ожидания, плавного заполнения, автоматической очистки насоса, управления подпорным насосом Поддержка двигателей с постоянными магнитами и асинхронных двигателей Решения для управления несколькими насосами	Оптимизация производственных процессов на основе потребности, точное управление и экономия электроэнергии Простота выбора для любого двигателя Двигатель на постоянных магнитах обеспечивает более высокую удельную мощность, в нем используется меньше механических компонентов
Вентиляторы	Подхват вращающегося двигателя, выключатель двигателя 3 запрещаемых частотных диапазона Поддержка двигателей с постоянными магнитами и асинхронных двигателей	Экономия времени при эксплуатации и при обслуживании Продление срока службы вентиляторов за счет снижения механической нагрузки Простота выбора для любого двигателя Двигатель на постоянных магнитах обеспечивает более высокую удельную мощность, соответственно помогает экономить электроэнергию.
Компрессоры	IP21/UL Type 1 и IP54/ UL Type 12 Фланцевое крепление (со сквозным отверстием) IP00 для MR8 и MR12	Подходит для разных вариантов установки Простая интеграция с оборудованием, экономия пространства, снижение затрат на интеграцию и охлаждение
Конвейеры	Снижение нагрузки, выполнение идентификации без отключения двигателя от нагрузки, механическое торможение, форсирование момента	Уменьшение нагрузки на механические компоненты Простой ввод в эксплуатацию



VACON® 100 FLOW

Преобразователь частоты VACON® 100 FLOW предназначен для оптимизации управления потоком в системах с насосами и вентиляторами. Эта система сочетает в себе ключевые функции VACON® 100 со специализированными функциями, рассчитанными на управление потоком.

Решения для управления несколькими насосами

VACON® 100 FLOW обеспечит максимальную функциональность и экономичность вашего процесса. Вы можете выбрать одно из трех решений Multipump, каждое из которых обеспечивает непревзойденное качество управления потоком и давлением.

В течение дня происходят колебания требуемого потока воды или воздуха для вентиляции. Например, потребность в охлаждающей воде на заводе достигать пиковой в течение дня, когда завод работает на полную мощность. И наоборот, ночью завод может работать с пониженной производительностью и потреблять совсем мало охлаждающей воды.

Использование нескольких насосов вместо одного приводит к увеличению эффективности, поскольку нагрузка распределяется между несколькими насосами. Дополнительное преимущество — это более высокая степень резервирования: если один насос сломается, его нагрузка будет распределена среди остальных насосов.

Насосные системы с одним преобразователем частоты

Multipump представляет собой решение с одним преобразователем частоты, в котором преобразователь частоты управляет работой основного насоса. Если расход превышает возможности насоса, с помощью системы можно

подключить дополнительные насосы с фиксированной производительностью. Можно выбирать между системами с фиксированным расходом и решениями, включающими в свой состав основной и дополнительные насосы для более равномерного износа.

Краткое описание системы с одним преобразователем частоты

- Максимум 8 насосов
- Нет необходимости в использовании внешнего контроллера
- Чередование между всеми насосами либо только между вспомогательными насосами.

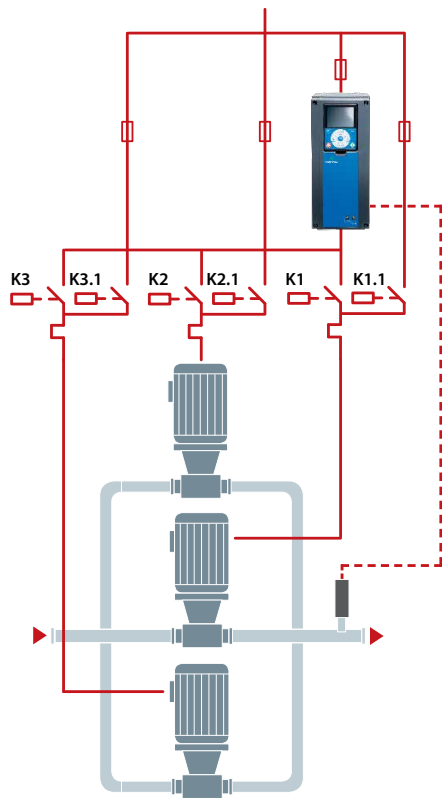
Типичные применения VACON® 100 FLOW

Промышленные системы вододобработки

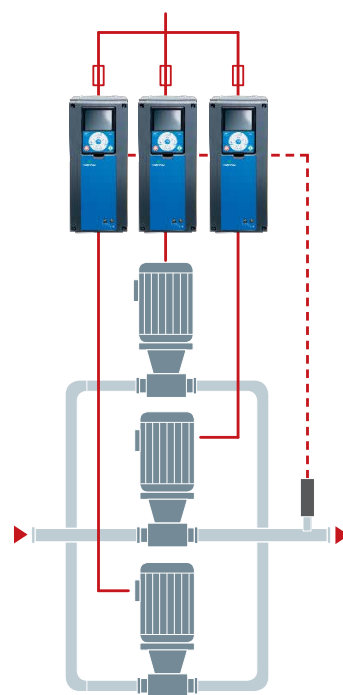
- Системы охлаждающей воды
- Бойлерные водяные системы

Общепромышленное применение

- Компрессоры
- Насосы и вентиляторы



Системы с одним преобразователем частоты



Системы с несколькими преобразователями частоты

Насосные системы с несколькими преобразователями частоты

При использовании технологии Multimaster для управления каждым насосом используется собственный преобразователь частоты. Встроенный интерфейс RS485 позволяет организовать связь между преобразователями частоты без использования внешних контроллеров. По мере увеличения расхода основной преобразователь частоты увеличивает скорость до максимального порогового значения, после чего нагрузка передается на следующий преобразователь частоты.

Такой метод обеспечивает плавный пуск и останов насосов, снижая потребность в дополнительной управляющей проводке, защитных реле и контакторах для двигателей.

Режим Multifollower использует тот же принцип, что и Multimaster: каждый насос управляется собственным преобразователем частоты. Отличие между этими системами заключается в том, что при увеличении расхода, при котором будет превышен ресурс основного преобразователя частоты, система параллельно включает в работу дополнительные преобразователи частоты. Благодаря

этому все насосы будут работать на одной и той же скорости, что уменьшает уровень шума, общую нагрузку и, соответственно, повышает надежность.

Краткое описание систем с несколькими преобразователями частоты

- Максимум 8 насосов
- Нет необходимости в использовании внешнего контроллера
- Обмен данными между преобразователями частоты через встроенные модули RS-485

Специализированные функции для насосов, вентиляторов и компрессоров

	Специализированные функции	Дополнительные преимущества
Насосы	2 ПИД-регулятора с функциями ожидания, плавного заполнения, автоматической очистки насоса, управления подпорным насосом, а также поддержкой двигателей с постоянными магнитами и индукционных двигателей Решения для управления несколькими насосами	Оптимизация производственных процессов на основе потребности, точное управление и экономия электроэнергии Простота выбора для любого двигателя Двигатель на постоянных магнитах обеспечивает более высокую удельную мощность, в нем используется меньше механических компонентов
Вентиляторы	Подхват вращающегося двигателя, выключатель двигателя 3 запрещаемых частотных диапазона Поддержка двигателей с постоянными магнитами и асинхронных двигателей	Экономия времени при эксплуатации и при обслуживании Продление срока службы вентиляторов за счет снижения механической нагрузки Простота выбора для любого двигателя Двигатель на постоянных магнитах обеспечивает более высокую удельную мощность, соответственно помогает экономить электроэнергию.
Компрессоры	IP21/UL Type 1 и IP54/ UL Type 12 Фланцевое крепление (со сквозным отверстием) IP00 для MR8 и MR12	Подходит для разных вариантов установки Простая интеграция с оборудованием, экономия пространства, снижение затрат на интеграцию и охлаждение



Настенные преобразователи частоты VACON® 100

Настенные преобразователи частоты VACON® 100 представляют собой компактные комплексы, в которых все необходимые компоненты интегрированы в единый привод. Настенные преобразователи частоты VACON® 100 предлагаются в корпусах с защитой IP21/UL Type 1 или IP54/UL Type 12. Они доступны для напряжений 230 В, 500 В и 690 В.



Основные особенности

- Покрытие, соответствующее стандартам
- Корпус IP54/ UL Type 12 имеет такую же площадь основания, как и IP21/UL Type 1
- Фланцевое крепление
- Возможность установки устройств IP54/ UL Type 12 рядом друг с другом
- Встроенные дроссели постоянного тока и фильтры ЭМС
- Тормозной прерыватель для корпусов MR4–MR6 в стандартном исполнении

Преимущества

- Требуется меньше места для монтажа и сокращаются расходы
- Повышенная надежность в сложных условиях

Диапазон напряжений

3 x 208–240 В	0,55–90 кВт
3 x 380–500 В	1,1–160 кВт
3 x 525–600 В	3,0–200 л. с.
3 x 525–690 В	5,5–200 кВт



Модульные преобразователи частоты VACON® 100

Модульные преобразователи частоты VACON® 100 с защитой IP00 могут устанавливаться в любой шкаф. Компактные размеры модулей облегчают их установку в стандартные шкафы.

Модульные версии VACON® 100 имеют типоразмеры с MR8 по MR12. Модули содержат все необходимые компоненты, включая дроссели переменного тока и тормозные прерыватели (по заказу). Приводы типоразмера MR10 и MR12 имеют

модуль дополнительных устройств, в который могут устанавливаться дополнительные выходные фильтры и тормозные прерыватели. Такие дополнительные устройства интегрируются в главный канал охлаждения.

Основные особенности

- Широкий спектр мощностей при использовании всего четырех габаритов
- Встроенные дроссели постоянного тока
- Встроенный тормозной прерыватель (опция)
- Встроенные выходные фильтры (опция)
- Модуль дополнительных устройств облегчает интеграцию опций (типоразмеры MR10 и MR12)
- Возможность удаленного монтирования блока управления
- Главный канал охлаждения IP54

Преимущества

- Требуется меньше места для монтажа и сокращаются расходы
- Более простая интеграция
- Повышенная надежность благодаря отделению основного потока охлаждающего воздуха от остальной части электроники преобразователя частоты

Диапазон напряжений

3 x 208–240 В.....	37–90 кВт
3 x 380–500 В.....	75–630 кВт
3 x 525–690 В.....	45–800 кВт





Преобразователи частоты шкафного исполнения VACON® 100

Преобразователи частоты шкафного исполнения VACON® 100 предназначены для систем, в которых предъявляются строгие требования к гибкости, надежности, компактности оборудования и простоте его обслуживания. Они отлично подходят для многих применений и доступны в диапазоне мощности от 75 до 630 кВт для напряжений 380–500 В и от 75 до 800 кВт для напряжений 525–690 В.

Проверенное решение

Преобразователи частоты шкафного исполнения VACON® 100 компактны и прошли проверку на соответствие жестким условиям эксплуатации. Они могут быть установлены в различных стандартных системах, например насосных или конвейерных. Инновационный канал воздушного охлаждения обеспечивает надежный теплоотвод из корпуса и обеспечивает увеличение срока службы преобразователя частоты с безаварийной работой в жестких условиях. Испытанные решения в области ЭМС обеспечивают надежную работу преобразователя без помех для другого электрооборудования.

Конфигурация преобразователей частоты шкафного исполнения VACON® 100 может изменяться

посредством добавления силовых устройств, устройств управления и использования различных вариантов корпусов. Дополнительные выходные фильтры, входные разъединители и тормозные прерыватели встроены в шкаф, что устраняет необходимость в дополнительном оборудовании вне шкафа. Дополнительное оборудование цепи питания, такое как выходные фильтры, интегрировано в систему охлаждающего воздуха, что позволяет создать безупречную в температурном отношении конструкцию шкафа.

Основные особенности

- Отдельный канал воздушного охлаждения
- Синфазные фильтры и фильтры dU/dt, встроенные в канал охлаждающего воздуха

- По заказу доступен тыльный канал охлаждения
- Быстродействующие входные предохранители aR в стандартной комплектации
- Интегрированные выходные фильтры и выключатель с плавким предохранителем по заказу

Преимущества

- IP54/UL без снижения номинальных характеристик
- Требуется меньше места для монтажа и сокращаются расходы
- Повышенная надежность в сложных условиях
- Безопасное, комплексное, интегрированное решение

Диапазон напряжений

3 x 380–500 В.....	75–630 кВт
3 x 525–690 В.....	75–800 кВт

Основные особенности

- Возможность заказа с предварительно рассчитанными дополнительными устройствами
- Блок управления, монтируемый на дверь и отделенный от остальных компонентов преобразователя
- Проводка входов и выходов подключается к стандартным клеммным блокам
- Имеется область для сигнальных светодиодов и переключателей управления
- Доступ ко всем компонентам с передней стороны корпуса

Преимущества

- Стандартный продукт, сконфигурированный под потребности пользователя
- Безопасный доступ к средствам управления
- Упрощенный монтаж
- Комплексные решения
- Быстрый ввод в эксплуатацию и удобство обслуживания



Гибкий интерфейс

Преобразователи частоты шкафового исполнения VACON® 100 оснащены монтируемым на дверь шкафа и легко доступным отсеком для реле, дополнительных клемм и

других элементов управления. Все стандартные входы и выходы подключаются к клеммным колодкам элементов управления, что упрощает установку и ввод в эксплуатацию. Дверь управления имеет специально

отведенную область для сигнальных светодиодов и переключателей, соответствующих интегрированным с преобразователем дополнительным устройствам.



Номинальные характеристики

Диапазон напряжений питания 208–240 В / VACON® 100 INDUSTRIAL, VACON® 100 FLOW

Напряжение электросети 208–240 В, 50/60 Гц	Модульное исполнение	Корпусное исполнение	Низкая перегрузка (перегрузка 10%) -INDUSTRIAL, -FLOW			Высокая перегрузка (перегрузка 5%) -INDUSTRIAL			Макс. ток Is (2 с) [A]	Типо- размер корпуса
			Допустимая нагрузка	Мощность на валу двигателя		Допустимая нагрузка	Мощность на валу двигателя			
				Непрерыв- ный ток I _{out} при 40 °C [A]	Мощность питания 230 В при 40 °C (низкая перегрузка) [кВт]		Мощность питания 230 В, NEC при 40 °C (низкая перегрузка) [л. с.]	Непрерыв- ный ток I _{out} при 50 °C [A]		
VACON 0100-3L-0003-2-xxxx			3,7	0,55	0,75	2,6	0,37	0,5	5,2	MR4
VACON 0100-3L-0004-2-xxxx			4,8	0,75	1	3,7	0,55	0,75	7,4	
VACON 0100-3L-0007-2-xxxx			6,6	1,1	1,5	4,8	0,75	1	9,6	
VACON 0100-3L-0008-2-xxxx			8	1,5	2	6,6	1,1	1,5	13,2	
VACON 0100-3L-0011-2-xxxx			11	2,2	3	8	1,5	2	16	
VACON 0100-3L-0012-2-xxxx			12,5	3	4	9,6	2,2	3	19,6	
VACON 0100-3L-0018-2-xxxx			18	4	5	12,5	3	4	25	MR5
VACON 0100-3L-0024-2-xxxx			24	5,5	7,5	18	4	5	36	
VACON 0100-3L-0031-2-xxxx			31	7,5	10	25	5,5	7,5	46	MR6
VACON 0100-3L-0048-2-xxxx			48	11	15	31	7,5	10	62	
VACON 0100-3L-0062-2-xxxx			62	15	20	48	11	15	96	MR7
VACON 0100-3L-0075-2-xxxx			75	18,5	25	62	15	20	124	
VACON 0100-3L-0088-2-xxxx			88	22	30	75	18,5	25	150	MR8
VACON 0100-3L-0105-2-xxxx			105	30	40	88	22	30	176	
VACON 0100-3L-0140-2-xxxx	*		140	37	50	114	30	40	210	MR9
VACON 0100-3L-0170-2-xxxx	*		170	45	60	140	37	50	280	
VACON 0100-3L-0205-2-xxxx	*		205	55	75	170	45	60	340	MR9
VACON 0100-3L-0261-2-xxxx	*		261	75	100	211	55	75	410	
VACON 0100-3L-0310-2-xxxx	*		310	90	125	251	75	100	502	

* IP00, IP21 и IP54

Диапазон напряжений питания 380–500 В / VACON® 100 INDUSTRIAL, VACON® 100 FLOW

Напряжение электросети 380–500 В, 50/60 Гц	Модульное исполнение	Корпусное исполнение	Низкая перегрузка -INDUSTRIAL, -FLOW			Высокая перегрузка -INDUSTRIAL			Макс. ток Is (2 с) [A]	Типо- размер корпуса
			Допустимая нагрузка	Мощность на валу двигателя		Допустимая нагрузка	Мощность на валу двигателя			
				Непрерыв- ный ток I _{out} при 40 °C [A]	Мощность питания 400 В при 40 °C (низкая перегрузка) [кВт]		Питание 480 В NEMA/NEC при 40 °C (низкая перегрузка) [л. с.]	Непрерыв- ный ток I _{out} при 50 °C [A]		
VACON 0100-3L-0003-5-xxxx			3,4	1,1	1,5	2,6	0,75	1	5,2	MR4
VACON 0100-3L-0004-5-xxxx			4,8	1,5	2	3,4	1,1	1,5	6,8	
VACON 0100-3L-0005-5-xxxx			5,6	2,2	3	4,3	1,5	2	8,6	
VACON 0100-3L-0008-5-xxxx			8	3	4	5,6	2,2	3	11,2	
VACON 0100-3L-0009-5-xxxx			9,6	4	5	8	3	4	16	
VACON 0100-3L-0012-5-xxxx			12	5,5	7,5	9,6	4	5	19,2	
VACON 0100-3L-0016-5-xxxx			16	7,5	10	12	5,5	7,5	24	MR5
VACON 0100-3L-0023-5-xxxx			23	11	15	16	7,5	10	32	
VACON 0100-3L-0031-5-xxxx			31	15	20	23	11	15	46	MR6
VACON 0100-3L-0038-5-xxxx			38	18,5	25	31	15	20	62	
VACON 0100-3L-0046-5-xxxx			46	22	30	38	18,5	25	76	MR7
VACON 0100-3L-0061-5-xxxx			61	30	40	46	22	30	92	
VACON 0100-3L-0072-5-xxxx			72	37	50	61	30	40	122	MR8
VACON 0100-3L-0087-5-xxxx			87	45	60	72	37	50	144	
VACON 0100-3L-0105-5-xxxx			105	55	75	87	45	60	174	MR9
VACON 0100-3L-0140-5-xxxx	*	-ED	140	75	100	105	55	75	210	
VACON 0100-3L-0170-5-xxxx	*	-ED	170	90	125	140	75	100	280	MR9
VACON 0100-3L-0205-5-xxxx	*	-ED	205	110	150	170	90	125	340	
VACON 0100-3L-0261-5-xxxx	*	-ED	261	132	200	205	110	150	410	MR10
VACON 0100-3L-0310-5-xxxx	*	-ED	310	160	250	251	132	200	502	
VACON 0100-3L-0385-5-xxxx	**	-ED	385	200	300	310	160	250	620	MR10
VACON 0100-3L-0460-5-xxxx	**	-ED	460	250	350	385	200	300	770	
VACON 0100-3L-0520-5-xxxx	**	-ED	520	250	450	460	250	350	920	MR12
VACON 0100-3L-0590-5-xxxx	**	-ED	590	315	500	520	250	450	1040	
VACON 0100-3L-0650-5-xxxx	**	-ED	650	355	500	590	315	500	1180	MR12
VACON 0100-3L-0730-5-xxxx	**	-ED	730	400	600	650	355	500	1300	
VACON 0100-3L-0820-5-xxxx	**	-ED	820	450	700	730	400	600	1460	MR12
VACON 0100-3L-0920-5-xxxx	**	-ED	920	500	800	820	450	700	1640	
VACON 0100-3L-1040-5-xxxx	**	-ED	1040	560	900	920	500	800	1840	MR12
VACON 0100-3L-1180-5-xxxx	**	-ED	1180	630	1000	920	500	800	1840	

Диапазон напряжений питания 525–600 В / VACON® 100 INDUSTRIAL, VACON® 100 FLOW

Напряжение электросети 525–600 В, 50/60 Гц	Модульное исполнение	Корпусное исполнение	Низкая перегрузка -INDUSTRIAL, -FLOW		Высокая перегрузка -INDUSTRIAL		Макс. ток Is (2 с) [А]	Типо- размер корпуса
			Допустимая нагрузка	Мощность на валу двигателя	Допустимая нагрузка	Мощность на валу двигателя		
Тип преобразователя частоты			Непрерывный ток I _{Out} при 40 °С [А]	Мощность питания 600 В при 40 °С (низкая перегрузка) [л. с.]	Непрерывный ток I _{Out} при 50 °С [А]	Мощность питания 600 В при 50 °С (высокая перегрузка) [л. с.]		
VACON 0100-3L-0004-6-xxxx			3,9	3	2,7	2	5,4	MR5
VACON 0100-3L-0006-6-xxxx			6,1	5	3,9	3	7,8	
VACON 0100-3L-0009-6-xxxx			9	7,5	6,1	5	12,2	
VACON 0100-3L-0011-6-xxxx			11	10	9	7,5	18	
VACON 0100-3L-0018-6-xxxx			18	15	13,5	10	27	MR6
VACON 0100-3L-0022-6-xxxx			22	20	18	15	36	
VACON 0100-3L-0027-6-xxxx			27	25	22	20	44	
VACON 0100-3L-0034-6-xxxx			34	30	27	25	54	
VACON 0100-3L-0041-6-xxxx			41	40	34	30	68	MR7
VACON 0100-3L-0052-6-xxxx			52	50	41	40	82	
VACON 0100-3L-0062-6-xxxx			62	60	52	50	104	
VACON 0100-3L-0080-6-xxxx			80	75	62	60	124	
VACON 0100-3L-0100-6-xxxx			100	100	80	75	160	MR8
VACON 0100-3L-0125-6-xxxx			125	125	100	100	200	
VACON 0100-3L-0144-6-xxxx			144	150	125	125	250	MR9
VACON 0100-3L-0208-6-xxxx			208	200	170	150	340	

Power range 525–690 В / VACON® 100 INDUSTRIAL, VACON® 100 FLOW

Напряжение сети 525–690 В, 50–60 Гц	Модульное исполнение	Корпусное исполнение	Низкая перегрузка -INDUSTRIAL, -FLOW			Высокая перегрузка -INDUSTRIAL			Макс. ток Is (2 с) [А]	Типо- размер корпуса
			Допустимая нагрузка	Мощность на валу двигателя		Допустимая нагрузка	Мощность на валу двигателя			
Тип преобразователя частоты			Непрерыв- ный ток I _{Out} при 40 °С [А]	Мощность питания 690 В при 40 °С (низкая перегрузка) [кВт]	Мощность питания 600 В при 40 °С (низкая перегрузка) [л. с.]	Непрерыв- ный ток I _{Out} при 50 °С [А]	Мощность питания 690 В при 50 °С (высокая перегрузка) [кВт]	Мощность питания 600 В при 50 °С (высокая перегрузка) [л. с.]		
VACON 0100-3L-0007-7-xxxx			7,5	5,5	5	5,5	4	3	11	MR6
VACON 0100-3L-0010-7-xxxx			10	7,5	7,5	7,5	5,5	5	15	
VACON 0100-3L-0013-7-xxxx			13,5	11	10	10	7,5	7,5	20	
VACON 0100-3L-0018-7-xxxx			18	15	15	13,5	11	10	27	
VACON 0100-3L-0022-7-xxxx			22	18,5	20	18	15	15	36	
VACON 0100-3L-0027-7-xxxx			27	22	25	22	18,5	20	44	
VACON 0100-3L-0034-7-xxxx			34	30	30	27	22	25	54	
VACON 0100-3L-0041-7-xxxx			41	37	40	34	30	30	68	
VACON 0100-3L-0052-7-xxxx			52	45	50	41	37	40	82	MR7
VACON 0100-3L-0062-7-xxxx			62	55	60	52	45	50	104	
VACON 0100-3L-0080-7-xxxx	*	-ED	80	75	75	62	55	60	124	MR8
VACON 0100-3L-0100-7-xxxx	*	-ED	100	90	100	80	75	75	160	
VACON 0100-3L-0125-7-xxxx	*	-ED	125	110	125	100	90	100	200	
VACON 0100-3L-0144-7-xxxx	*	-ED	144	132	150	125	110	125	250	
VACON 0100-3L-0170-7-xxxx	*	-ED	170	160	150	144	132	150	288	MR9
VACON 0100-3L-0208-7-xxxx	*	-ED	208	200	200	170	160	150	340	
VACON 0100-3L-0261-7-xxxx	**	-ED	261	250	250	208	200	200	416	MR10
VACON 0100-3L-0325-7-xxxx	**	-ED	325	315	300	261	250	250	522	
VACON 0100-3L-0385-7-xxxx	**	-ED	385	355	400	325	315	300	650	
VACON 0100-3L-0416-7-xxxx	**	-ED	416	400	450	385	355	300	770	
VACON 0100-3L-0460-7-xxxx	**	-ED	460	450	450	416	400	400	832	
VACON 0100-3L-0520-7-xxxx	**	-ED	520	500	500	460	450	450	920	
VACON 0100-3L-0590-7-xxxx	**	-ED	590	560	600	520	500	500	1040	
VACON 0100-3L-0650-7-xxxx	**	-ED	650	630	650	590	560	600	1180	
VACON 0100-3L-0750-7-xxxx	**	-ED	750	710	700	650	630	650	1300	MR12
VACON 0100-3L-0820-7-xxxx	**	-ED	820	800	800	650	630	650	1300	

* IP00, IP21 и IP54
** IP00

Технические характеристики

VACON® 100 INDUSTRIAL, VACON® 100 FLOW

Подключение к сети	Входное напряжение	208–240 В; 380–500 В; 525–690 В
	Входная частота	50–60 Гц
Подключение двигателя	Выходное напряжение	0 – входное напряжение
	Выходная частота	0–320 Гц
Цепь управления	Входы и выходы	2 аналог. входа, 6 цифр. входов, 1 аналог. выход, 10 В опорн., 24 В вх., 2 x 24 В вых., 3 рел. выхода или 2 рел. выхода + вход термистора
	Ethernet	Modbus TCP/IP, BACnet IP, PROFINET, EtherNet/IP
	RS485	Modbus RTU, Metasys N2, BACnet MSTP
Условия окружающей среды	Рабочая температура окружающего воздуха	-10 °C ... 50 °C (-14 °F ... 122 °F), снижение номинальных характеристик 1,5 %/1 °C при температуре выше 40 °C (104 °F)
	Степень защиты корпуса	IP21/UL Type 1 в стандартной версии IP54/UL Type 12 по заказу IP00 для типоразмеров MR8–MR12
ЭМС	Помехоустойчивость	IEC 61800-3, первые и вторые условия эксплуатации
	Излучение помех	IEC 61800-3, Категория C2 IEC 61800-3, Категория C3 для модулей IP00 и корпусных преобразователей частоты
Функциональная безопасность	Safe Torque Off	Дополнительная плата OPT-BJ

Размеры

VACON® 100 INDUSTRIAL, VACON® 100 FLOW

Типоразмер	IP21 и IP54				IP00				Корпусной преобразователь частоты, классы защиты IP21 и IP54			
	Ш x В x Г		Вес		Ш x В x Г		Вес		Ш x В x Г		Вес	
	мм	дюймов	кг	фунтов	мм	дюймов	кг	фунтов	мм	дюймов	кг	фунтов
MR4	128 x 328 x 190	5 x 12,9 x 7,5	6	13,2								
MR5	144 x 419 x 214	5,7 x 16,5 x 8,4	10	22								
MR6	195 x 557 x 229	7,7 x 21,9 x 9	20	44,1								
MR7	237 x 660 x 259	9,3 x 26 x 10,2	37,5	82,7								
MR8	290 x 966 x 343	11,4 x 38 x 13,5	66	146	290 x 794 x 343	11,4 x 31,3 x 13,5	62	137	406 x 2100 x 600	16,0 x 82,7 x 23,6	200	440
MR9	480 x 1150 x 365	18,9 x 45,3 x 14,4	120	264	480 x 840 x 365	18,9 x 33,1 x 14,4	104	228	606 x 2100 x 600	23,9 x 82,7 x 23,6	270	595
MR10					508 x 980 x 525*	20,0 x 38,6 x 20,7*	205	452	606 x 2100 x 600	23,9 x 82,7 x 23,6	420	925
MR12					1016 x 980 x 525*	40,0 x 38,6 x 20,7*	410	905	1212 x 2100 x 600	47,7 x 82,7 x 23,6	850	1870

* без модуля дополнительных устройств

Варианты предоставляемой документации

Заводские опции	Описание
+DPAP	Предоставляются полные руководства (по умолчанию для корпусных преобразователей частоты и корпусов с защитой IP00)
+DQCK	Предоставляются только краткие руководства (по умолчанию для настенных преобразователей)
+DNOT	Документация пользователя не входит в комплект
Заводские опции	Язык документации (зависит от продукта)
+DLUK	Английский (включен по умолчанию)
+DLBR	Португальский (бразильский вариант)
+DLCN	Китайский
+DLCZ	Чешский
+DLDE	Немецкий
+DLDK	Датский
+DLEE	Эстонский
+DLES	Испанский
+DLFI	Финский
+DLFR	Французский

Заводские опции	Язык документации (зависит от продукта)
+DLGR	Греческий
+DLHU	Венгерский
+DLIT	Итальянский
+DLLT	Литовский
+DLLV	Латвийский
+DLNL	Голландский
+DLNO	Норвежский
+DLPL	Польский
+DLPT	Португальский
+DLRO	Румынский
+DLRU	Русский
+DLSE	Шведский
+DLSI	Словенский
+DLSK	Словацкий
+DLTR	Турецкий

Опции

VACON® 100 INDUSTRIAL, VACON® 100 FLOW

Заводское исполнение	Дополнительное устройство, не подключаемое в гнездо основной платы	Описание	Дополнительный разъем				Преобразователь частоты переменного тока		
			B	C	D	E	VACON® 100 INDUSTRIAL	VACON® 100 FLOW	Корпусное исполнение
Дополнительные входы/выходы									
	OPT-F3-V	Стандартная плата ввода/вывода: 2 аналог. входа, 6 цифр. входов, 1 аналог. выход, 10 В опорн., 24 В вх., 2 x 24 В вых., RS485, 3 рел. выхода	■				■	■	■
+SBF4	OPT-F4-V	Дополнительная плата ввода/вывода: 2 аналог. входа, 6 цифр. входов, 1 аналог. выход, 10 В опорн., 24 В вх., 2 x 24 В вых., RS485, 2 релейных выхода, вход термистора	■				■	■	■
+S_B1*	OPT-B1-V	6 программируемых цифр. входов/цифр. выходов		■	■	■	■	■	■
+S_B2*	OPT-B2-V	2 релейных выхода, вход термистора		■	■	■	■	■	■
+S_B4*	OPT-B4-V	1 аналог. вход, 2 аналог. выхода (изолированные)		■	■	■	■	■	■
+S_B5*	OPT-B5-V	3 x RO		■	■	■	■	■	■
+S_B9*	OPT-B9-V	1 x RO, 5 x DI (42–240 В пер. тока)		■	■	■	■	■	■
+S_BF*	OPT-BF-V	1 x AO, 1 x DO, 1 x RO		■	■	■	■	■	■
+S_BH*	OPT-BH-V	3 входа температурных датчиков (PT100, PT1000, KTY84-130, KTY84-150, KTY84-131, NI1000)		■	■	■	■	■	■
Дополнительные устройства связи									
+FBIE		Промышленные протоколы на основе Ethernet: PROFINET IO и EtherNet/IP (имеется встроенное ПИО)					■	■	■
+S_C4*	OPT-C4-V	LonWorks			■	■	■	■	■
+S_E3*	OPT-E3-V	PROFIBUS DPV1			■	■	■	■	■
+S_E5*	OPT-E5-V	PROFIBUS DPV1 (D9)			■	■	■	■	■
+S_E6*	OPT-E6-V	CANopen			■	■	■	■	■
+S_E7*	OPT-E7-V	DeviceNet			■	■	■	■	■
+S_EC*	OPT-EC-V	EtherCAT			■	■	■	■	■
Другие дополнительные устройства									
+S_BJ*	OPT-BJ-V	Safe Torque Off (STO) / Safe Stop 1 (SS1) / ATEX				■	■	■	■
+HMTX	VACON-PAN-HMTX-MK01	Текстовая клавиатура					■	■	■
+HMPA	PAN-HMPA-MK01	Переходник панели для IP54 (имитация клавиатуры)					■	■	■
+SRBT		Батарейка часов реального времени					■	■	■
+IP54	VACON-ENC-IP54-MR04/05/06	Корпус IP54; для рам MR4, MR5, MR6 доступны также дополнительные устройства, не устанавливаемые в гнезда платы					■	■	■
+IP00		Защита IP00 доступна для корпусов MR8–MR12					■	■	■
+EMC4		Для сетей ИТ уровень ЭМС меняется на C4					■	■	■
+DBIN		Внутреннее встроенный динамический тормоз MR7–MR12					■	■	■
+QFLG	ENC-QFLG-MR04/05/06/07	Фланцевое крепление MR4–MR7 / MR8 IP00 / MR9 IP00 Для рам MR4–MR7 доступны также дополнительные устройства, не устанавливаемые в гнезда платы					■	■	■
+QDSS		Переключатель питания преобразователя частоты для MR4–MR7 (IP54) и MM4–MM6					■	■	■
+QGLC		Плита кабелепровода с дюймовыми отверстиями, MR4–MR9					■	■	■
+EMAR		Морское исполнение					■	■	■
+POCM		Встроенный синфазный фильтр для корпусов MR10 и MR12 с защитой IP00 и корпусных преобразователей частоты					■	■	■
+PODU	ENC-QMMF-MM04/05/06	Встроенный фильтр dU/dt для корпусов MR10 и MR12 с защитой IP00 и корпусных преобразователей частоты					■	■	■
+PCTB		Встроенный блок подключения к сети питания для корпусов MR10 и MR12 с защитой IP00					■	■	■
Комплекты и кабели									
	VACON-PAN-HMDR-MK01-xx	Комплект для монтажа на двери VACON® 100, xx = длина кабелей NM (без кабелей), 2M, 3M, 6M, 15M (2, 3, 6, 15 метров)							
	VACON-PAN-HMHH-MK01	Комплект ручной панели марки VACON							
	CAB-USB/RS485	Кабель для подключения к ПК, USB на RS-485, длина 3 м							
	VACON-ENC-IN12-MR0x	Комплект Type 12, 0x = размер корпуса (04, 05, 06)							
* Замените «_» на гнездо дополнительного устройства (например, +SCB5 означает, что дополнительная плата B5 будет установлена в гнездо дополнительных устройств С на заводе)									
Заводское исполнение	Описание дополнительных плат для корпусных преобразователей частоты	Группа	Дополнительный разъем				Преобразователь частоты переменного тока		
			B	C	D	E	VACON® 100 INDUSTRIAL	VACON® 100 FLOW	Корпусное исполнение
+SAMH	Регулятор подогревателя двигателя	Вспомогательное оборудование					■	■	■
+CACH	Обогреватель для шкафа						■	■	■
+CACL	Лампа для освещения шкафа						■	■	■
+CAPT	Вспомогательный трансформатор напряжения	Шкафный источник питания для дополнительных устройств					■	■	■
+CAPD	Источник питания 24 В пост. тока						■	■	■
+CAPS	Заказная розетка переменного тока						■	■	■
+CDLP	Сигнальные светодиоды и кнопка сброса	Дополнительные устройства, монтируемые на дверце					■	■	■
+CTID	Расширенные клеммы входов и выходов						■	■	■
+CAPU	Клеммы вспомогательного источника переменного тока						■	■	■
+CPS0	Функция STO с кнопкой аварийного останова на двери	Защитные устройства					■	■	■
+CPS1	Функция SS1 с кнопкой аварийного останова на двери						■	■	■
+CPSB	Аварийный выключатель						■	■	■
+CPIF	Мониторинг изоляции						■	■	■

Опции

VACON® 100 INDUSTRIAL, VACON® 100 FLOW

Заводское исполнение	Описание дополнительных плат для корпусных преобразователей частоты	Группа	Дополнительный разъем				Преобразователь частоты переменного тока		
			B	C	D	E	VACON® 100 INDUSTRIAL	VACON® 100 FLOW	Корпусное исполнение
+CIFD	Предохранители переменного тока и предохранитель-разъединитель	Входные устройства					■	■	■
+CICO	Входной контактор						■	■	■
+CHIT	Вход кабелей сверху	Варианты прокладки кабелей					■	■	■
+CHOT	Выход кабелей сверху						■	■	■
+CHCT	Кабели вверху						■	■	■
+CHPH	Цокольное основание, 200 мм	Варианты цокольного основания					■	■	■
+CHCB	Охлаждение с использованием тыльного канала	Варианты охлаждения					■	■	■
+GAUL	Версия UL listed	Сертификация					■	■	■
Языковой пакет для ПО:									
+FL01		Английский, немецкий, финский, шведский, итальянский, французский					■	■	■
+FL02		Английский, немецкий, финский, шведский, датский, норвежский					■	■	■
+FL03		Английский, итальянский, французский, испанский, португальский (Бразилия), голландский, греческий					■	■	■
+FL04		Английский, немецкий, польский, русский, чешский, словацкий, литовский, латвийский					■	■	■
+FL05		Английский, немецкий, эстонский, венгерский, румынский, турецкий					■	■	■
+FL06		Английский, китайский, русский, корейский					■	■	■
+FL07		Английский, немецкий, словенский, хорватский, сербский, болгарский					■	■	■

Код типа

VACON® 100 INDUSTRIAL, VACON® 100 FLOW

VACON0100	3L	0310	5	ED	FLOW	R02	+IP54
-----------	----	------	---	----	------	-----	-------

VACON0100	■	Номенклатура изделий VACON® 100
3L	■	3-фазный вход
0310	■	Номинальный ток преобразователя частоты в амперах например, 0310 = 310 A
5	■	Напряжение питающей сети 2 = 208–240 В 4 = 380–480 В 5 = 380–500 В 6 = 525–600 В 7 = 525–690 В
ED	■	Тип корпуса (пусто) = модульный преобразователь частоты ED = корпусной преобразователь частоты
FLOW	■	Тип преобразователя частоты (пусто) = VACON® 100 INDUSTRIAL, для многоцелевых систем FLOW = VACON® 100 FLOW, для интеллектуальное управления технологическими процессами
R02	■	Код региона (пустой) = международная версия R02 = Северная Америка
IP54	■	+IP54 = Корпус IP54 Доступные опции см. в таблице дополнительного оборудования и вариантов



100 аргументов в пользу VACON® 100

Универсальный преобразователь частоты VACON® 100 подходит для всех сфер применения. Это простое и экономичное решение для более эффективного управления процессами и для экономии электроэнергии.

