

Инструкция

Настройка **каскадного режима**
для преобразователя частоты
VACON® 100 FLOW



Данное руководство не заменяет собой полную инструкцию по эксплуатации, руководство пользователя, краткое руководство пользователя и инструкцию по технике безопасности VACON.

Дата составления 18.08.2017 года. Настоящая публикация содержит сведения, являющиеся собственностью компании Danfoss. Хотя компания Danfoss испытала и проверила информацию, содержащуюся в настоящем руководстве, компания не дает гарантии и не делает заявления, ни явно, ни неявно, в отношении этой документации, в том числе о ее качестве, эксплуатационных характеристиках.

Ни при каких обстоятельствах компания Danfoss не несет ответственности за прямые, косвенные, фактические или побочные убытки, понесенные вследствие использования или ненадлежащего использования информации, содержащейся в настоящем руководстве. В частности, компания Danfoss не несет ответственности ни за какие расходы, включая, но не ограничиваясь этим, расходы, понесенные в результате потери прибыли или дохода, неправильного выбора, утраты или повреждения оборудования, потери компьютерных программ и данных, расходы на замену указанных или иных элементов третьими лицами.

Компания Danfoss сохраняет за собой право пересматривать настоящую публикацию в любое время и вносить изменения в ее содержание без предварительного уведомления или каких-либо обязательств уведомления прежних или настоящих пользователей о таких исправлениях или изменениях.

НАСТРОЙКА КАСКАДНОГО РЕЖИМА ДЛЯ ПРЕОБРАЗОВАТЕЛЯ ЧАСТОТЫ VACON® 100 FLOW

Данное краткое руководство содержит инструкции, позволяющие быстро выполнить настройку каскадного режима преобразователя частоты VACON® 100 FLOW.

Перед настройкой привода загрузите и прочитайте «Полное Руководство пользователя VACON® 100 FLOW» на сайте в разделе «Поиск технической документации».

Стандартная плата ввода/вывода																		
Клемма	Сигнал	Описание																
1	+10 В опорн.	Выход опорного сигнала																
2	AI1+	Аналоговый вход 1+																
3	AI1–	Аналоговый вход 1–																
4	AI2+	Аналоговый вход 2+																
5	AI2–	Аналоговый вход 2–																
6	24 В вых.	Вспомогательное напряжение 24 В																
7	GND (ЗАЗЕМЛЕНИЕ)	Земля входов/выходов																
8	DI1	Цифровой вход 1																
9	DI2	Цифровой вход 2																
10	DI3	Цифровой вход 3																
11	ОБЩ	Общая клемма для DI1-DI6																
12	24 В вых.	Вспомогательное напряжение 24 В																
13	GND (ЗАЗЕМЛЕНИЕ)	Земля входов/выходов																
14	DI4	Цифровой вход 4																
15	DI5	<table border="1"> <thead> <tr> <th>DI4</th> <th>DI5</th> <th>Задание частоты</th> </tr> </thead> <tbody> <tr> <td>разомкнут</td> <td>разомкнут</td> <td>аналоговый вход 1</td> </tr> <tr> <td>замкнут</td> <td>разомкнут</td> <td>предустановленная частота 1</td> </tr> <tr> <td>разомкнут</td> <td>замкнут</td> <td>предустановленная частота 2</td> </tr> <tr> <td>замкнут</td> <td>замкнут</td> <td>предустановленная частота 3</td> </tr> </tbody> </table>		DI4	DI5	Задание частоты	разомкнут	разомкнут	аналоговый вход 1	замкнут	разомкнут	предустановленная частота 1	разомкнут	замкнут	предустановленная частота 2	замкнут	замкнут	предустановленная частота 3
		DI4	DI5	Задание частоты														
разомкнут	разомкнут	аналоговый вход 1																
замкнут	разомкнут	предустановленная частота 1																
разомкнут	замкнут	предустановленная частота 2																
замкнут	замкнут	предустановленная частота 3																
16	DI6	Цифровой вход 6																
17	ОБЩ	Общая клемма для DI1-DI6																
18	AO1+	Аналоговый выход 1+																
19	AO1–	Аналоговый выход 1–																
30	+24 В вх.	Вспомогательное входное напряжение 24 В																
A	RS485	Последовательная шина, отриц. провод																
B	RS485	Последовательная шина, полож. провод																
21	RO1/1 НЗ	Релейный выход 1	РАБОТА															
22	RO1/2 ОБЩ																	
23	RO1/3 НР																	
24	RO2/1 НЗ	Релейный выход 2	НЕИСПРАВНОСТЬ															
25	RO2/2 ОБЩ																	
26	RO2/3 НР																	
32	RO3/2 ОБЩ	Релейный выход 3	ГОТОВНОСТЬ															
33	RO3/3 НР																	

Рисунок 1. Стандартная плата ввода вывода.

1. ПУСК В ЭКСПЛУАТАЦИЮ

1.1 Последовательность ввода в эксплуатацию

1. См. инструкцию по технике безопасности.
2. Подключите заземление к клемме защитного заземления.
3. Проверьте соответствие компонентов и заводской таблички ПЧ: серийный номер ПЧ соответствует заказному; входное напряжение ПЧ совпадает с напряжением сети; номинальное напряжение двигателя не превышает выходное напряжение ПЧ; номинальный ток двигателя не превышает выходной ток ПЧ.
4. Проверьте условия установки преобразователя частоты:
 - внешние условия должны соответствовать IP устройства, при наличии пыли и падающих капель воды, устройство необходимо устанавливать в шкаф;
 - относительная влажность не превышает 95 %, при отсутствии конденсации, рабочая температура окружающей среды 0-40 °С. При температуре от -10 до 0 °С и свыше +40 °С работа будет происходить с пониженными характеристиками. Не рекомендуется эксплуатировать ПЧ при температурах ниже -10 °С и свыше +50, так как это сокращает срок службы изделия. Запрещается включать устройство при температуре ниже 0 °С;
 - имеется возможность вентиляции ПЧ;
 - высота установки не превышает 1000 м над уровнем моря.
5. Проверьте правильность подсоединения сети питания к клеммам L1-L2-L3.
6. Проверьте правильность подсоединения питания двигателя (клеммы U/T1-V/T2-W/T3).
7. Подайте питающее напряжение на преобразователь частоты .

1.2 Первый запуск

После подачи питания на привод в ПЧ запускается мастер быстрой настройки («мастер запуска»).

Мастер запуска запрашивает необходимые данные для привода, которые требуются для контроля процесса, а также запрашивает о выборе приложения. При выборе **Да** и нажатии кнопки **OK**, Мастер запуска открывается. Для ручной настройки параметров выберете **Нет** и нажмите **OK**.

Для повторного вызова *Мастера запуска* можно использовать два различных варианта:

- Перейти к параметру **P6.5.1** «ВосстанЗаводНастрой»
- В параметре **V1.1.2** «Мастер запуска» выбрать «Активизировать».

1.3 Мастер приложений

С помощью параметра **P1.2** можно выбрать приложение, которое лучше всего подходит для вашего технологического процесса. Приложения включают в себя предварительно заданные наборы параметров. Благодаря выбору приложения сокращается до минимума потребность в ручном редактировании параметров и обеспечивается простой ввод привода в эксплуатацию. Доступны следующие приложения:

- 0 = Стандартное
- 1 = HVAC (ОВКВ)
- 2 = ПИД-регулирование
- 3 = Несколько насосов (один привод)
- 4 = Несколько насосов (несколько приводов)

1.4 Мастер противопожарного режима

Для запуска «Мастера противопожарного режима» в параметре **1.1.2** в меню «Быстрая настройка» выбрать вариант: «Активизировать».



ОСТОРОЖНО!

Когда активирован противопожарный режим, привод сбрасывает все поступающие команды сигналов отказов и продолжает работать на заданной скорости, пока это возможно.

Для противопожарного режима предусмотрены 2 режима работы:

- Проверка;
- Включено.

Для выбора режима требуется ввести пароль в параметре **P3.17.1** (Пароль противопожарного режима). В режиме «Проверка» ошибки не сбрасываются автоматически, и привод останавливается в случае возникновения ошибки.

Противопожарный режим также может быть настроен при помощи мастера, который активизируется в меню быстрой настройки с помощью параметра **V1.1.4**.

Если функция противопожарного режима активирована, действие гарантии прекращается!

1.5 Восстановление заводских настроек

Восстановление заводских настроек осуществляется через параметр **P 6.5.1** «ВосстанЗаводНастрой» путем выбора «Активизировать». Восстановление заводских настроек осуществляется при неподвижном электродвигателе.

1.6 Автоматическая адаптация двигателя

При автоматической идентификации ПЧ измеряют параметры двигателя, которые требуются для оптимального управления двигателем.

Идентификация проводится с вращением или без вращения двигателя, при этом для получения точных результатов идентификация выполняется без нагрузки на валу двигателя.

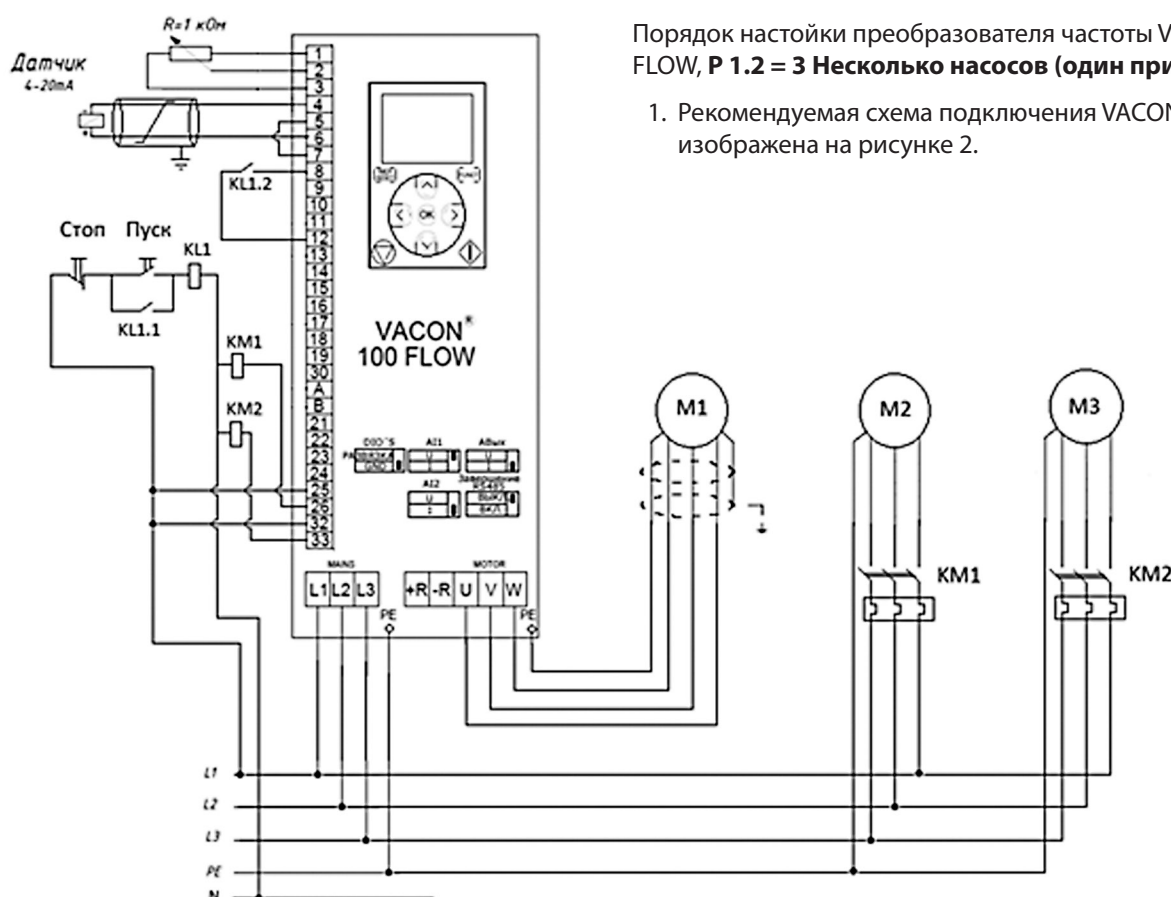
Для запуска идентификации в параметре **P3.1.2.4** нужно выбрать соответствующее значение («в состоянии покоя» или «с вращением»). После этого необходимо подать команду пуска в течение 20 секунд, иначе адаптация не начнется, параметр **P3.1.2.4** сбрасывается к значению по умолчанию и сформируется аварийный сигнал.



ВНИМАНИЕ! Во время адаптации на двигатель кратковременно будет подано напряжение. Для запуска привода после адаптации, требуется новая команда пуска.

1. КАСКАДНЫЙ РЕЖИМ (НЕСКОЛЬКО НАСОСОВ, ОДИН ПРИВОД)

Уставка давления от потенциометра, подключенного к Ан.вх 1 (клеммы 2 и 3), обратная связь реализуется с помощью датчика давления (4 – 20 мА), подключенного к Ан.вх. 2 (клеммы 4 и 6), автозамена вспомогательных насосов, команды СТАРТ и СТОП с кнопочного поста.



Порядок настройки преобразователя частоты VACON® 100 FLOW, P 1.2 = 3 Несколько насосов (один привод):

1. Рекомендуемая схема подключения VACON® 100 FLOW изображена на рисунке 2.

Рисунок 2. Схема подключения для каскадного режима «Несколько насосов, один привод».

2. Ввести паспортные данные электродвигателя в следующие параметры:

Код	Параметр	Значение	Описание
P3.1.1.1	Номинальное напряжение	## В	С шильдика двигателя
P3.1.1.2	Номинальная частота	## Гц	С шильдика двигателя
P3.1.1.3	Номинальная скорость	## об/мин	С шильдика двигателя
P3.1.1.4	Номинальный ток	## А	С шильдика двигателя
P3.1.1.5	Коэффициент мощности — φ	##	С шильдика двигателя
P3.1.1.6	Номинальная мощность двигателя	## кВт	С шильдика двигателя
P3.1.2.4	Автоматическая идентификация двигателя	2	С вращением ротора, после ввода значения в параметр в течении 20 с подать команду старт на клемму 8. По окончании идентификации параметр снова установится в значение 0. (Рекомендуется проводить идентификацию без нагрузки (подключенного механизма) на валу электродвигателя)

3. Настройте следующие параметры:

Код	Параметр	Значение	Описание
P3.4.1.2	Время разгона 1	10.0 с	Подобрать по месту
P3.4.1.3	Время замедления 1	10.0 с	Подобрать по месту
P3.2.1	Источник сигнала управления	0	Через плату ввода/вывода
P3.2.5	Функция останова	1	Линейное уменьшение частоты
P3.3.1.1	Минимальная частота	20 Гц	(В зависимости от применяемого насоса) *
P3.3.1.2	Максимальная частота	50.00 Гц	(В зависимости от применяемого насоса) *
P3.3.1.5	Выбор задания управления	7	ПИД
P3.13.3.3	Источник обратной связи	2	AI2
P3.13.1.4	Выбор единицы измерения регулируемой величины	##	В зависимости от применения, например: бар, Па, кПа и т.д.
P3.13.1.5	Единица измерения мин.	##	См. паспортные данные датчика (мин. измеряемое значение)
P3.13.1.6	Единица измерения макс.	##	См. паспортные данные датчика (макс. измеряемое значение)
P3.13.2.6	Источник уставки 1	2	AI1
P3.13.1.1	Усиление ПИД-регулятора	100	По умолчанию **
P3.13.1.2	Время интегрирования	1	По умолчанию **
P3.13.1.3	Время дифференцирования	0	По умолчанию **
P3.15.1	Многонасосный режим	0	Один привод
P3.15.2	Число насосов	##	Количество насосов в системе
P3.15.3	Идентификатор насоса	##	Номер насоса подключенного к данному ПЧ
P3.15.4	Режим управления приводом	2	Сигналы пуска и обратной связи подключены
P3.15.13	Ширина зоны	10%	Диапазон ПИД регулятора для запуска и остановки вспомогательных двигателей
P3.15.14	Задержка при выходе из зоны	10 с	время до запуска или остановки вспомогательного двигателя
P3.15.16	Предельное количество работающих насосов	##	Количество работающих насосов в системе, из общего количества насосов (P 3.15.2). Оставшиеся насосы – резервные

Если не требуется автозамена насосов, то выставите параметр P3.15.6 =0.

* Смотрите рекомендации производителя насоса.

** Рекомендации по настройке ПИД регулятора:

- Увеличение P ускоряет процесс, уменьшает статическую ошибку, делает более чувствительным к изменениям и возмущениям. При очень большом значении P, процесс становится неустойчивым (увеличивается колебательность);
- Уменьшение I делает процесс более быстрым, но менее стабильным (увеличивается колебательность);
- Время разгона и торможения желательно задавать наименьшим для улучшения качества регулирования;
- В большинстве случаев D не настраивается.

4. При необходимости можно настроить автозамену насосов, блокировку насосов, контроль повышенного давления, обнуление счетчика времени работы насоса и частоту включения доп. ступени, тогда настройте следующие параметры.

Автозамена

Код	Параметр	Значение	Описание
P3.15.6	Автозамена	1	Разрешено (интервал). (При необходимости автозамена по дням недели «2»)
P3.15.7	Насосы автозамены	0	Вспомогательные насосы
P3.15.8	Интервал автозамены	##	Требуемое значение
P3.15.9*	Дни автозамены	##	Выбрать дни недели (Если P3.15.6 =2) *
P3.15.10*	Время автозамены	##	Суточное время автозамены (Если P3.15.6 =2) *
P3.15.11	Автозамена (предельная частота)	##	Этот параметр определяет уровень, ниже которого должна оставаться нагрузка, обеспечивая возможность автозамены
P3.15.12	Автозамена (количество насосов)	##	Количество насосов в системе

* Данный режим требует наличия батареи RTC в приводе.

Блокировка насосов

Для блокировки насоса, на соответствующий дискретный вход необходимо подать управляющий сигнал.

P3.15.5	Блокировка насоса	1	Разрешено
P3.15.17.1	Блокировка насоса 1	ДискрВхМесПлатА,2	«А,2» — стандартная плата входов\выходов (слот А), выбран второй цифровой вход (клемма 9)
P3.15.17.2	Блокировка насоса 2	ДискрВхМесПлатА,3	«А,3» — стандартная плата входов\выходов (слот А), выбран третий цифровой вход (клемма 10)
P3.15.17.3	Блокировка насоса 3	ДискрВхМесПлатА,4	«А,4» — стандартная плата входов\выходов (слот А), выбран четвертый цифровой вход (клемма 14)
P3.15.17.4	Блокировка насоса 4	ДискрВхМесПлатА,5	«А,5» — стандартная плата входов\выходов (слот А), выбран пятый цифровой вход (клемма 15)
P3.15.17.5	Блокировка насоса 5	ДискрВхМесПлатА,6	«А,6» — стандартная плата входов\выходов (слот А), выбран шестой цифровой вход (клемма 16)

При настройке «блокировки насосов», для того что бы насосы оставались в работе, соответствующие цифровые входы должны быть замкнуты (т. е. на них подается напряжение 24 В). При размыкании цифрового входа насос блокируется.

Функция контроля избыточного

Функция контроля избыточного давления контролирует сигнал обратной связи ПИД регулятора, если сигнал превышает заданный предел, все вспомогательные насосы будут немедленно остановлены (система продолжит работать в нормальном режиме).

P3.15.18.1	Контроль вкл	1	Разрешено
P3.15.18.2	Контроль уровня	## %	Используйте этот параметр для определения предела избыточного давления. Если сигнал обратной связи ПИД-регулятора превышает заданный предел избыточного давления, все вспомогательные двигатели будут немедленно остановлены. Нормально работать продолжает только регулирующий двигатель.

Обнуление счетчика времени работы насоса

ПРИМЕР:

В системе с несколькими насосами и одним приводом насос номер 4 заменен на новый.

Нужно сбросить значение счетчика времени вращения насоса 4.

1. Выберите Насос 4 с помощью параметра P3.15.19.3.
2. Задайте для параметра P3.15.19.2 значение 0 час.
3. Нажмите кнопку параметра P3.15.19.1.
4. Время работы насоса 4 обнулено.

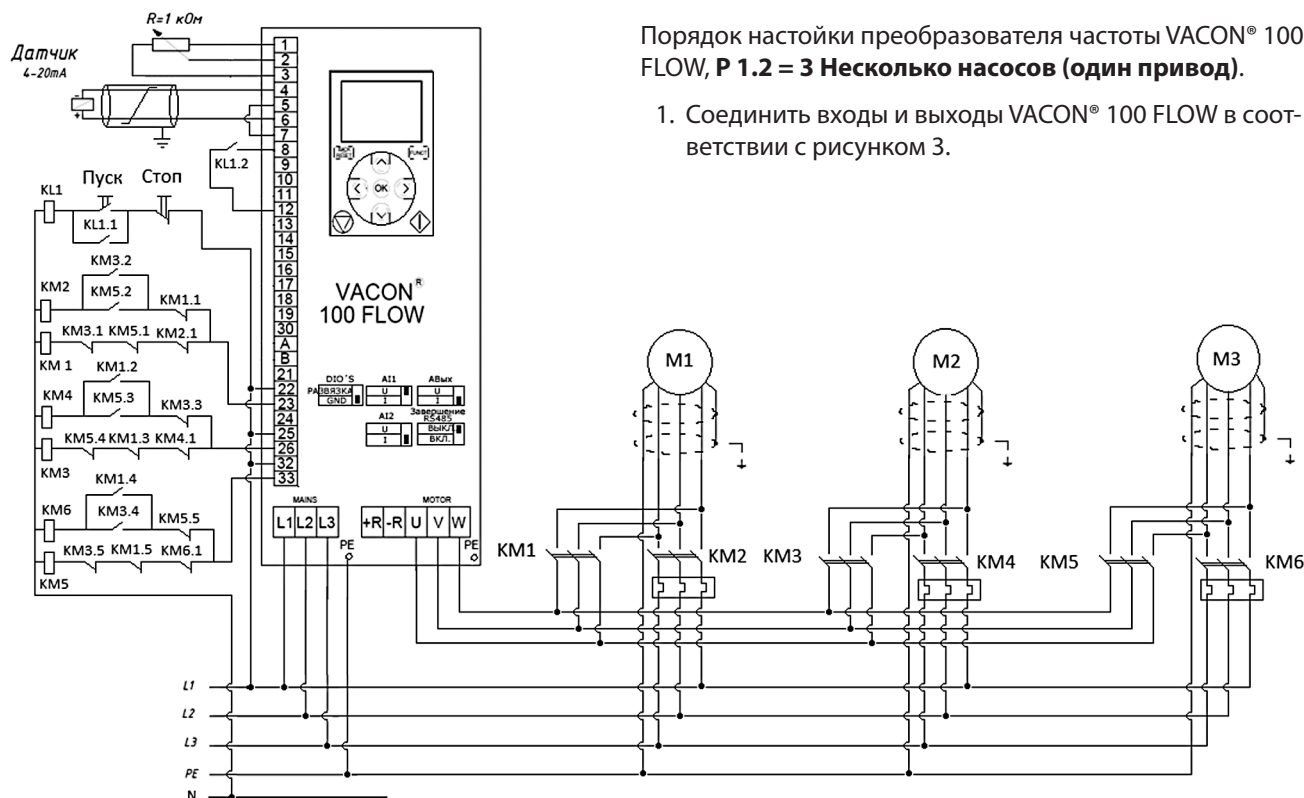
Используйте параметр P3.15.19.4 для определения предела аварийного сигнала для счетчика времени работы насоса. Как только показания счетчика работы насоса превышают этот предел, выдается аварийный сигнал счетчика работы насоса

Используйте параметр P3.15.19.4 для определения предела отказа для счетчика времени работы насоса. Как только показания счетчика работы насоса превышают этот предел, выдается сигнал отказа счетчика работы насоса

Код	Параметр	Значение	Описание
P3.15.22.1	Частота включения доп. ступени	##	По умолчанию вспомогательный насос запускается, если сигнал обратной связи ПИД-регулятора опускается ниже установленного диапазона, а регулирующий насос работает с максимальной частотой. Для обеспечения лучшей динамики процесса или экономии электроэнергии вспомогательный насос должен запускаться раньше (при меньшей частоте). Тогда этот параметр используется для задания частоты пуска вспомогательного насоса, отличающейся от максимальной частоты в меньшую сторону.
P3.15.22.2	Частота отключения доп. ступени	##	По умолчанию вспомогательный насос останавливается, если сигнал обратной связи ПИД-регулятора поднимается выше установленного диапазона, а регулирующий насос работает с минимальной частотой. Для обеспечения лучшей динамики процесса или экономии электроэнергии вспомогательный насос должен останавливаться раньше (при большей частоте). Тогда этот параметр используется для задания частоты пуска вспомогательного насоса, отличающейся от минимальной частоты в большую сторону.

2. РЕЖИМ НЕСКОЛЬКО НАСОСОВ, ОДИН ПРИВОД.

Уставка давления от потенциометра, подключенного к Ан.вх 1 (клеммы 2 и 3), обратная связь реализуется с помощью датчика давления (4 – 20 мА), подключенного к Ан.вх. 2 (клеммы 4 и 6), автозамена всех насосов, команды СТАРТ и СТОП с кнопочного поста.



Порядок настройки преобразователя частоты VACON® 100 FLOW, P 1.2 = 3 Несколько насосов (один привод).

1. Соединить входы и выходы VACON® 100 FLOW в соответствии с рисунком 3.

Рисунок 3. Схема подключения для каскадного режима «Несколько насосов, один привод».

2. Ввести паспортные данные электродвигателя в следующие параметры:

Код	Параметр	Значение	Описание
P3.1.1.1	Номинальное напряжение	## В	С шильдика двигателя
P3.1.1.2	Номинальная частота	## Гц	С шильдика двигателя
P3.1.1.3	Номинальная скорость	## об/мин	С шильдика двигателя
P3.1.1.4	Номинальный ток	## А	С шильдика двигателя
P3.1.1.5	Коэффициент мощности — φ	##	С шильдика двигателя
P3.1.1.6	Номинальная мощность двигателя	## кВт	С шильдика двигателя
P3.1.2.4	Автоматическая идентификация двигателя	2	С вращением ротора, после ввода значения в параметр в течении 20 с подать команду старт на клемму 8. По окончании идентификации параметр снова установиться в значение 0. (Рекомендуется проводить идентификацию без нагрузки (подключенного механизма) на валу электродвигателя)

3. Настройте следующие параметры:

Код	Параметр	Значение	Описание
P3.4.1.2	Время разгона 1	10.0 с	Подобрать по месту
P3.4.1.3	Время замедления 1	10.0 с	Подобрать по месту
P3.2.1	Источник сигнала управления	0	Через плату ввода/вывода
P3.2.5	Функция останова	1	Линейное уменьшение частоты
P3.3.1.1	Минимальная частота	20 Гц	(В зависимости от применяемого насоса) *
P3.3.1.2	Максимальная частота	50.00 Гц	(В зависимости от применяемого насоса) *
P3.3.1.5	Выбор задания управления	7	ПИД
P3.13.3.3	Источник обратной связи	2	AI2
P3.13.1.4	Выбор единицы измерения регулируемой величины	##	В зависимости от применения, например: бар, Па, кПа и т.д.
P3.13.1.5	Единица измерения мин.	##	См. паспортные данные датчика (мин. измеряемое значение)
P3.13.1.6	Единица измерения макс.	##	См. паспортные данные датчика (макс. измеряемое значение)
P3.13.2.6	Источник уставки 1	2	AI1
P3.13.1.1	Усиление ПИД-регулятора	100	По умолчанию **
P3.13.1.2	Время интегрирования	1	По умолчанию **
P3.13.1.3	Время дифференцирования	0	По умолчанию **
P3.15.1	Многонасосный режим	0	Один привод
P3.15.2	Число насосов	##	Количество насосов в системе
P3.15.3	Идентификатор насоса	##	Номер насоса подключенного к данному ПЧ
P3.15.4	Режим управления приводом	2	Сигналы пуска и обратной связи подключены
P3.15.13	Ширина зоны	10%	Диапазон ПИД регулятора для запуска и остановки вспомогательных двигателей
P3.15.14	Задержка при выходе из зоны	10 с	время до запуска или остановки вспомогательного двигателя
P3.15.16	Предельное количество работающих насосов	##	Количество работающих насосов в системе, из общего количества насосов (P 3.15.2). Оставшиеся насосы — резервные
P3.15.6	Автозамена	1	Разрешено (интервал). (При необходимости автозамена по дням недели «2»)
P3.15.7	Насосы автозамены	0	Вспомогательные насосы
P3.15.8	Интервал автозамены	##	Требуемое значение
P3.15.9*	Дни автозамены	##	Выбрать дни недели (Если P3.15.6 =2) ***
P3.15.10*	Время автозамены	##	Суточное время автозамены (Если P3.15.6 =2) ***
P3.15.11	Автозамена (предельная частота)	##	Этот параметр определяет уровень, ниже которого должна оставаться нагрузка, обеспечивая возможность автозамены
P3.15.12	Автозамена (количество насосов)	##	Количество насосов в системе

* Смотрите рекомендации производителя насоса.

** Рекомендации по настройке ПИД регулятора:

- Увеличение P ускоряет процесс, уменьшает статическую ошибку, делает более чувствительным к изменениям и возмущениям. При очень большом значении P, процесс становится неустойчивым (увеличивается колебательность);
- Уменьшение I делает процесс более быстрым, но менее стабильным (увеличивается колебательность);
- Время разгона и торможения желательно задавать наименьшим для улучшения качества регулирования;
- В большинстве случаев D не настраивается.

*** Данный режим требует наличия батареи RTC в приводе.

4. При необходимости можно настроить автозамену насосов, блокировку насосов, контроль повышенного давления, обнуление счетчика времени работы насоса и частоту включения доп. ступени, тогда настройте следующие параметры.

Блокировка насосов

Для блокировки насоса, на соответствующий дискретный вход необходимо подать управляющий сигнал.

P3.15.5	Блокировка насоса	1	
P3.15.17.1	Блокировка насоса 1	ДискрВхМесПлатА,2	«А,2» — стандартная плата входов\выходов (слот А), выбран второй цифровой вход (клемма 9)
P3.15.17.2	Блокировка насоса 2	ДискрВхМесПлатА,3	«А,3» — стандартная плата входов\выходов (слот А), выбран третий цифровой вход (клемма 10)
P3.15.17.3	Блокировка насоса 3	ДискрВхМесПлатА,4	«А,4» — стандартная плата входов\выходов (слот А), выбран четвертый цифровой вход (клемма 14)
P3.15.17.4	Блокировка насоса 4	ДискрВхМесПлатА,5	«А,5» — стандартная плата входов\выходов (слот А), выбран пятый цифровой вход (клемма 15)
P3.15.17.5	Блокировка насоса 5	ДискрВхМесПлатА,6	«А,6» — стандартная плата входов\выходов (слот А), выбран шестой цифровой вход (клемма 16)

При настройке «блокировки насосов», для того что бы насосы оставались в работе, соответствующие цифровые входы должны быть замкнуты (т. е. на них подается напряжение 24 В). При размыкании цифрового входа насос блокируется.

Функция контроля избыточного

Функция контроля избыточного давления контролирует сигнал обратной связи ПИД регулятора, если сигнал превышает заданный предел, все вспомогательные насосы будут немедленно остановлены (система продолжит работать в нормальном режиме).

P3.15.18.1	Контроль вкл	1	Разрешено
P3.15.18.2	Контроль уровня	## %	Используйте этот параметр для определения предела избыточного давления. Если сигнал обратной связи ПИД-регулятора превышает заданный предел избыточного давления, все вспомогательные двигатели будут немедленно остановлены. Нормально работать продолжает только регулирующий двигатель.

Обнуление счетчика времени работы насоса

ПРИМЕР:

В системе с несколькими насосами и одним приводом насос номер 4 заменен на новый.

Нужно сбросить значение счетчика времени вращения насоса 4.

1. Выберите Насос 4 с помощью параметра P3.15.19.3.
2. Задайте для параметра P3.15.19.2 значение 0 час.
3. Нажмите кнопку параметра P3.15.19.1.
4. Время работы насоса 4 обнулено.

Используйте параметр P3.15.19.4 для определения предела аварийного сигнала для счетчика времени работы насоса. Как только показания счетчика работы насоса превышают этот предел, выдается аварийный сигнал счетчика работы насоса

Используйте параметр P3.15.19.4 для определения предела отказа для счетчика времени работы насоса. Как только показания счетчика работы насоса превышают этот предел, выдается сигнал отказа счетчика работы насоса

Код	Параметр	Значение	Описание
P3.15.22.1	Частота включения доп. ступени	##	По умолчанию вспомогательный насос запускается, если сигнал обратной связи ПИД-регулятора опускается ниже установленного диапазона, а регулирующий насос работает с максимальной частотой. Для обеспечения лучшей динамики процесса или экономии электроэнергии вспомогательный насос должен запускаться раньше (при меньшей частоте). Тогда этот параметр используется для задания частоты пуска вспомогательного насоса, отличающейся от максимальной частоты в меньшую сторону.
P3.15.22.2	Частота отключения доп. ступени	##	По умолчанию вспомогательный насос останавливается, если сигнал обратной связи ПИД-регулятора поднимается выше установленного диапазона, а регулирующий насос работает с минимальной частотой. Для обеспечения лучшей динамики процесса или экономии электроэнергии вспомогательный насос должен останавливаться раньше (при большей частоте). Тогда этот параметр используется для задания частоты пуска вспомогательного насоса, отличающейся от минимальной частоты в большую сторону.

3. РЕЖИМ НЕСКОЛЬКО НАСОСОВ, НЕСКОЛЬКО ПРИВодОВ

Уставка от потенциометра подключенного к Ан.вх 1 (клеммы 2 и 3), обратная связь реализуется с помощью датчика давления (4 – 20 мА), подключенного к Ан.вх. 2 (клеммы 4 и 11), команды СТАРТ и СТОП с кнопочного поста.

Порядок настройки преобразователя частоты VACON® 100 FLOW, P 1.2 = 4 **Несколько насосов (несколько приводов).**

1. Соединить входы и выходы к VACON® 100 FLOW в соответствии с рисунком 4.

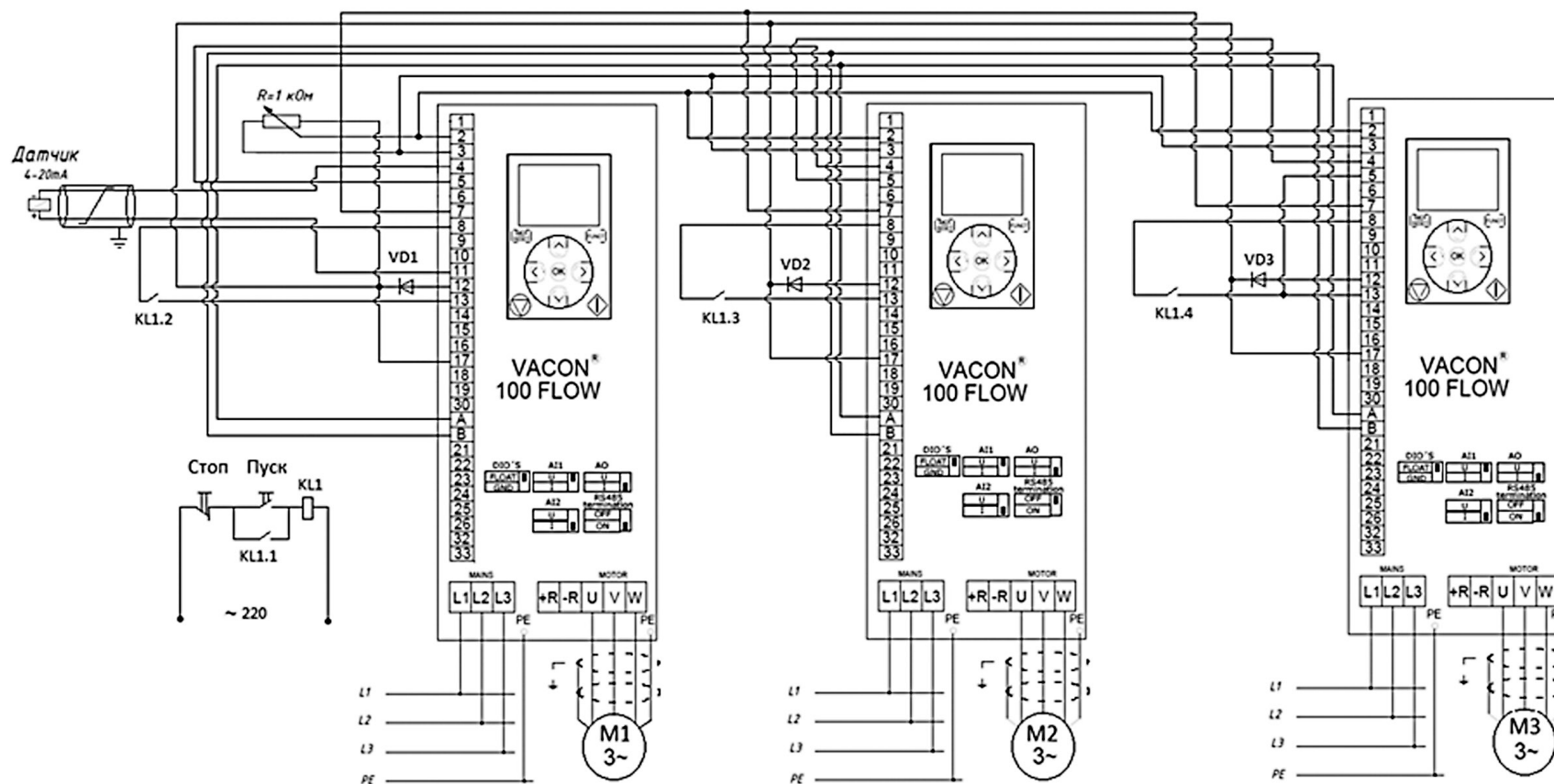


Рисунок 4. Схема подключения для каскадного режима «Несколько насосов несколько приводов».

*VD1-VD3 — диод Шоттки (24В; 0,2А (или больше)).

2. Ввести паспортные данные электродвигателя в следующие параметры:

Код	Параметр	Значение	Описание
P3.1.1.1	Номинальное напряжение	## В	С шильдика двигателя
P3.1.1.2	Номинальная частота	## Гц	С шильдика двигателя
P3.1.1.3	Номинальная скорость	## об/мин	С шильдика двигателя
P3.1.1.4	Номинальный ток	## А	С шильдика двигателя
P3.1.1.5	Коэффициент мощности — $\cos \varphi$	##	С шильдика двигателя
P3.1.1.6	Номинальная мощность двигателя	## кВт	С шильдика двигателя
P3.1.2.4	Автоматическая идентификация двигателя	2	С вращением ротора, после ввода значения в параметр в течении 20 с подать команду старт на клемму 8. По окончании идентификации параметр снова установиться в значение 0. (Рекомендуется проводить идентификацию без нагрузки (подключенного механизма) на валу электродвигателя)

3. Настройте следующие параметры:

Код	Параметр	Значение	Описание
P3.4.1.2	Время разгона 1	10.0 с	Подобрать по месту
P3.4.1.3	Время замедления 1	10.0 с	Подобрать по месту
P3.2.1	Источник сигнала управления	0	Через плату ввода/вывода
P3.2.5	Функция останова	1	Линейное уменьшение частоты
P3.3.1.1	Минимальная частота	20 Гц	(В зависимости от применяемого насоса) *
P3.3.1.2	Максимальная частота	50 Гц	(В зависимости от применяемого насоса) *
P3.3.1.5	Выбор задания управления	7	ПИД
P3.13.3.3	Источник обратной связи	2	AI2
P3.13.1.4	Выбор единицы измерения регулируемой величины	##	В зависимости от применения, например: бар, Па, кПа и т.д.
P3.13.1.5	Единица измерения мин.	##	См. паспортные данные датчика (мин. измеряемое значение)
P3.13.1.6	Единица измерения макс.	##	См. паспортные данные датчика (макс. измеряемое значение)
P3.13.2.6	Источник уставки 1	2	AI1
P3.13.1.1	Усиление ПИД-регулятора	100	По умолчанию **
P3.13.1.2	Время интегрирования	1	По умолчанию **
P3.13.1.3	Время дифференцирования	0	По умолчанию **
P3.15.1	Многонасосный режим	2	Несколько ведущих
P3.15.2	Число насосов	##	Количество насосов в системе
P3.15.3	Идентификатор насоса	##	Номер насоса подключенного к данному ПЧ
P3.15.4	Режим управления приводом	2	Сигналы пуска и обратной связи подключены
P3.15.13	Ширина зоны	10%	Диапазон ПИД регулятора для запуска и остановки вспомогательных двигателей

Код	Параметр	Значение	Описание
P3.15.14	Задержка при выходе из зоны	10 с	Время до запуска или остановки вспомогательного двигателя
P3.15.16	Предельное количество работающих насосов	##	Количество работающих насосов в системе, из общего количества насосов (P 3.15.2). Оставшиеся насосы — резервные.

Если не требуется автозамена насосов, то выставите параметр P3.15.6 =0.

* Смотрите рекомендации производителя насоса.

** Рекомендации по настройке ПИД регулятора:

- Увеличение P ускоряет процесс, уменьшает статическую ошибку, делает более чувствительным к изменениям и возмущениям. При очень большом значении P, процесс становится неустойчивым (увеличивается колебательность);
- Уменьшение I делает процесс более быстрым, но менее стабильным (увеличивается колебательность);
- Время разгона и торможения желательно задавать наименьшим для улучшения качества регулирования
- В большинстве случаев D не настраивается.

4. При необходимости можно настроить автозамену насосов, блокировку насосов, контроль повышенного давления, обнуление счетчика времени работы насоса и частоту включения доп. ступени, тогда настройте следующие параметры.

Автозамена

Код	Параметр	Значение	Описание
P3.15.6	Автозамена	1	Разрешено (интервал). (При необходимости автозамена по дням недели «2»)
P3.15.7	Насосы автозамены	0	Вспомогательные насосы
P3.15.8	Интервал автозамены	##	Требуемое значение
P3.15.9*	Дни автозамены	##	Выбрать дни недели (Если P3.15.6 =2) *
P3.15.10*	Время автозамены	##	Суточное время автозамены (Если P3.15.6 =2) *
P3.15.11	Автозамена (предельная частота)	##	Этот параметр определяет уровень, ниже которого должна оставаться нагрузка, обеспечивая возможность автозамены
P3.15.12	Автозамена (количество насосов)	##	Количество насосов в системе

*Данный режим требует наличия батареи RTC в приводе.

Блокировка насосов

Для блокировки насоса, на соответствующий дискретный вход необходимо подать управляющий сигнал.

P3.15.5	Блокировка насоса	1	Разрешено
P3.15.17.1	Блокировка насоса 1	ДискрВхМесПлатА,2	«А,2» — стандартная плата входов\выходов (слот А), выбран второй цифровой вход (клемма 9)
P3.15.17.2	Блокировка насоса 2	ДискрВхМесПлатА,3	«А,3» — стандартная плата входов\выходов (слот А), выбран третий цифровой вход (клемма 10)
P3.15.17.3	Блокировка насоса 3	ДискрВхМесПлатА,4	«А,4» — стандартная плата входов\выходов (слот А), выбран четвертый цифровой вход (клемма 14)
P3.15.17.4	Блокировка насоса 4	ДискрВхМесПлатА,5	«А,5» — стандартная плата входов\выходов (слот А), выбран пятый цифровой вход (клемма 15)
P3.15.17.5	Блокировка насоса 5	ДискрВхМесПлатА,6	«А,6» — стандартная плата входов\выходов (слот А), выбран шестой цифровой вход (клемма 16)

При настройке «блокировки насосов», для того что бы насосы оставались в работе, соответствующие цифровые входы должны быть замкнуты (т. е. на них подается напряжение 24 В). При размыкании цифрового входа насос блокируется.

Функция контроля избыточного

Функция контроля избыточного давления контролирует сигнал обратной связи ПИД регулятора, если сигнал превышает заданный предел, все вспомогательные насосы будут немедленно остановлены (система продолжит работать в нормальном режиме).

P3.15.18.1	Контроль вкл	1	Разрешено
P3.15.18.2	Контроль уровня	## %	Используйте этот параметр для определения предела избыточного давления. Если сигнал обратной связи ПИД-регулятора превышает заданный предел избыточного давления, все вспомогательные двигатели будут немедленно остановлены. Нормально работать продолжает только регулирующий двигатель.

Обнуление счетчика времени работы насоса

ПРИМЕР:

В системе с несколькими насосами и одним приводом насос номер 4 заменен на новый.

Нужно сбросить значение счетчика времени вращения насоса 4.

1. Выберите Насос 4 с помощью параметра P3.15.19.3.
2. Задайте для параметра P3.15.19.2 значение 0 час.
3. Нажмите кнопку параметра P3.15.19.1.
4. Время работы насоса 4 обнулено.

Используйте параметр P3.15.19.4 для определения предела аварийного сигнала для счетчика времени работы насоса. Как только показания счетчика работы насоса превышают этот предел, выдается аварийный сигнал счетчика работы насоса

Используйте параметр P3.15.19.4 для определения предела отказа для счетчика времени работы насоса. Как только показания счетчика работы насоса превышают этот предел, выдается сигнал отказа счетчика работы насоса

Код	Параметр	Значение	Описание
P3.15.22.1	Частота включения доп. ступени	##	По умолчанию вспомогательный насос запускается, если сигнал обратной связи ПИД-регулятора опускается ниже установленного диапазона, а регулирующий насос работает с максимальной частотой. Для обеспечения лучшей динамики процесса или экономии электроэнергии вспомогательный насос должен запускаться раньше (при меньшей частоте). Тогда этот параметр используется для задания частоты пуска вспомогательного насоса, отличающейся от максимальной частоты в меньшую сторону.
P3.15.22.2	Частота отключения доп. ступени	##	По умолчанию вспомогательный насос останавливается, если сигнал обратной связи ПИД-регулятора поднимается выше установленного диапазона, а регулирующий насос работает с минимальной частотой. Для обеспечения лучшей динамики процесса или экономии электроэнергии вспомогательный насос должен останавливаться раньше (при большей частоте). Тогда этот параметр используется для задания частоты пуска вспомогательного насоса, отличающейся от минимальной частоты в большую сторону.